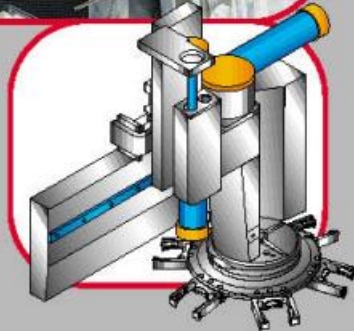
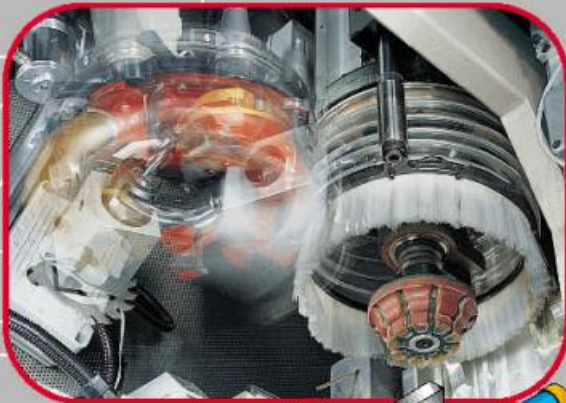


# 4-Achs CNC- Bearbeitungszentrum

Author 427 Super



- PC-Office Steuerung mit Windows – Programmieroberfläche
- CAD – Anbindung
- Vergrößerter Bohrkopf mit einzeln abrufbaren Spindeln
- Leistungsstarke Frässpindel
- Werkzeugwechsler mitfahrend in allen Achsen
- 4. Achse (C – Achse)
- Nut- und Sägeaggregat schwenkbar für großes Sägeblatt
- Großzugiges Bearbeitungsfeld.

4-Achs Bearbeitungszentrum



**MORBIDELLI**